

16. fejezet

Rögzítéstechnika

Tartalomjegyzék

16.3	Facsavarok
16.5	Behajtóhegyek, csavarok
16.6	Összehúzó
16.3	Kötőelemek
16.14	Sarokmerevítők

Útmutató

A termék jelölése: **Terméknév**

Cikkszám jelölése: 10003315000

Honlapunkon megtalálhatók a termékekhez kapcsolódó vásárlói tájékoztatók:
www.foresteu.com/vasarloi-tajekoztatok



Figyelem!

A gyártók folyamatos termékfejlesztése következtében termékeink kismértékben módosulhatnak a katalógusban megjelenő képhez képest. A termékek nem szakszerű beszereléséből adódó károkért felelősséget nem vállalunk.

Amennyiben a katalógusban látható színek, színminták és a termékek valódi színe esetében némi eltérés tapasztalható, ez a nyomdai technológia és az alkalmazott anyagok jellegéből adódhat. Az esetleges nyomdai hibákért felelősséget nem vállalunk!

Jelmagyarázat:



Legkedvezőbb ár • Kínálatunk legolcsóbb terméke az adott kategóriában.

■ Facsarok



átmérő (mm)	a csavar hossza • cikkszám • kiszérelés (db/doboz)							
	12 mm		16 mm		18 mm		20 mm	
2,5	10007110005	1000	10007110010	1000	–		10007110015	1000
3	10007110105	1000	10007110110	1000	10007110115	1000	10007110120	1000
3,5	–		10007110205	1000	10007110210	1000	10007110215	1000
4	–		10007110305	1000	10007110310	1000	10007110315	1000
4,5	–		–		–		10007110405	1000
	25 mm		30 mm		33 mm		35 mm	
2,5	10007110020	1000	–		–		–	
3	10007110125	1000	10007110130	1000	–		10007110135	1000
3,5	10007110220	1000	10007110225	1000	10007110230	1000	10007110235	1000
4	10007110320	1000	10007110325	1000	10007110330	1000	10007110335	1000
4,5	–		10007110415	1000	–		10007110420	1000
5	–		10007110510	1000	–		10007110515	500
	40 mm		45 mm		50 mm		60 mm	
3,5	10007110240	1000	10007110245	1000	10007110250	500	–	
4	10007110340	500	10007110345	500	10007110350	500	10007110360	500
4,5	10007110425	500	10007110430	500	10007110435	500	10007110445	200
5	10007110520	500	10007110525	500	10007110530	500	10007110540	200
6	–		–		10007110620	200	10007110625	100

átmérő (mm)	a csavar hossza • cikkszám • kiszérelés (db/doboz)							
	16 mm		18 mm		20 mm		33 mm	
3,5	10007112105	1000	10007112110	1000	–		10007112125	1000
4	10007112205	1000	10007112210	1000	10007112215	1000	10007112225	1000

átmérő (mm)	a csavar hossza • cikkszám • kiszérelés (db/doboz)							
	40 mm		45 mm		50 mm		60 mm	
4	10007111310	500	10007111315	500	10007111320	500	10007111325	500
4,5	–		–		10007111420	500	10007111425	200
5	–		–		10007111510	500	10007111520	200
	70 mm		80 mm		90 mm		100 mm	
4	10007111330	200	10007111335	200	–		–	
4,5	10007111430	200	10007111435	200	–		–	
5	10007111525	200	10007111530	200	10007111535	200	10007111540	200
6	10007111605	100	10007111610	100	10007111615	100	10007111620	100
	110 mm		120 mm		130 mm		140 mm	
5	–		10007111550	200	–		–	
6	10007111625	100	10007111630	100	10007111635	100	10007111640	100
	150 mm		160 mm		180 mm		200 mm	
6	10007111645	100	10007111650	100	10007111655	100	10007111660	100

■ Tövigenetes PZD csavar

felületkezelés: sárgított
rendelés: doboz



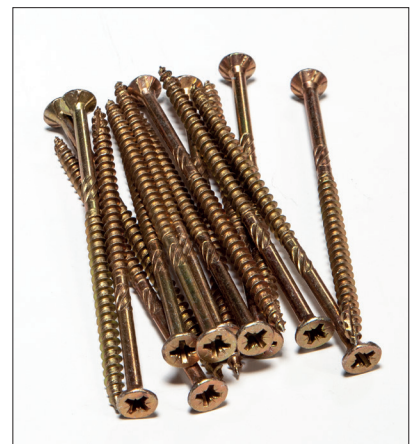
■ Tövigenetes PZD csavar

felületkezelés: horganyzott
rendelés: doboz



■ Rézszemertes PZD csavar

felületkezelés: sárgított
rendelés: doboz



■ Facsavarok

átmérő (mm)	a csavar hossza • cikkszám • kiszérelés (db/doboz)							
	16 mm		18 mm		20 mm		30 mm	
3,5	10007113205	1000	10007113210	1000	–	–	10007113225	1000
4	10007113305	1000	10007113310	1000	10007113315	1000	10007113325	1000
	33 mm		35 mm		40 mm		45 mm	
3,5	10007113230	1000	–	–	–	–	–	–
4	–	–	10007113335	1000	–	–	10007113345	500
5	–	–	–	–	10007113520	500	–	–
	50 mm		60 mm					
3,5	10007113250	500	–	–	–	–	–	–
4	10007113350	500	–	–	–	–	–	–
5	10007113530	500	10007113540	200	–	–	–	–

átmérő (mm)	a csavar hossza • cikkszám • kiszérelés (db/doboz)							
	40 mm		50 mm		60 mm		70 mm	
4	10007114310	500	10007114320	500	10007114325	500	10007114330	200
5	–	–	10007114510	500	10007114520	200	10007114525	200
6	–	–	–	–	–	–	10007114605	100
	80 mm		90 mm		100 mm		120 mm	
5	10007114530	200	10007114535	200	10007114540	200	10007114550	200
6	10007114610	100	10007114615	100	10007114620	100	10007114630	100



■ Tővigmenetes TORX facsavar

felületkezelés: sárgított
rendelés: doboz



■ Részmenetes TORX facsavar

felületkezelés: sárgított
rendelés: doboz



Behajtóhegyek, csavarok



WERA behajtóhegy

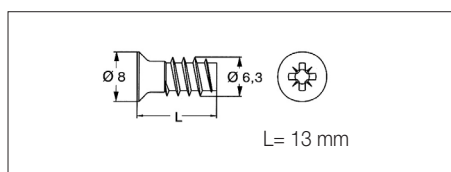
Hagyományos kivitelben rendelhető.
rendelés: doboz
a doboz tartalma: 10 db behajtóhegy

típus	méret	cikkszám
PH	1	10007119100
	2	10007119105
	3	10007119110
PZ	1	10007119150
	2	10007119155
	3	10007119160
TORX TZD	20	10007119250
	25	10007119255
	30	10007119260



Mágneses befogószár

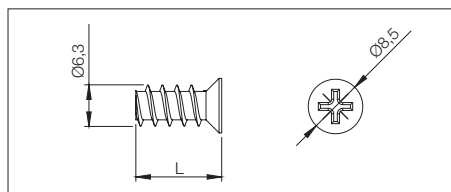
méret: 1/4", 58 mm
10007119000



821.6323.05

Részmenetes eurocsavar

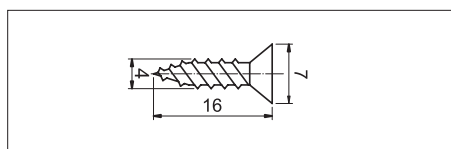
nikkel
10002800600



326.63

Tövigenyűrt eurocsavar

L (mm)	cikkszám
9	10002800610
13	10002800620

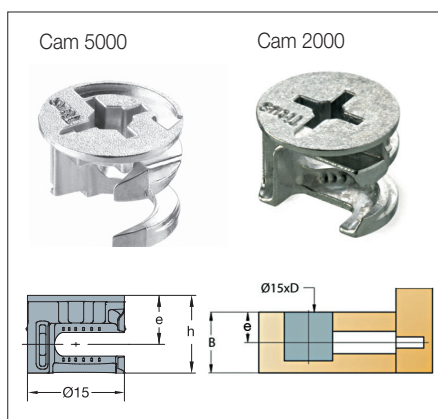


Süllyesztett fejű facsavar

Eurocsavaros furatsüllyesztésbe tökéletesen illeszkedik.
méret: 4x16 mm
10103600700

Összehúzó

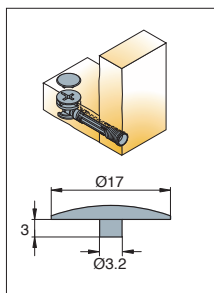
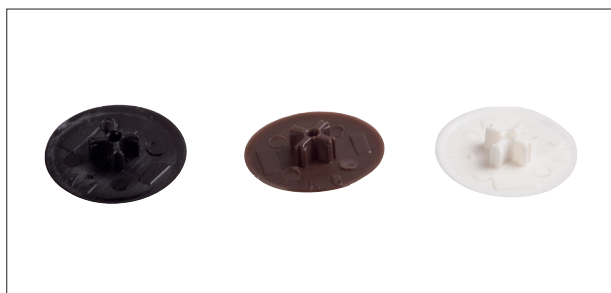
Titus®



Excenter ház

anyag: cink
méret: Ø15 mm

Típus	lapvastagság B (mm)	méret h (mm)	fej kialakítása	furat mélység D (mm)	furat középvonal e (mm)	cikkszám
Cam 5000	09692	18/19	PZ2 és Hexa-Imbusz	14	9-9,5	10003315210
	09699	15/16	PZ2 és Hexa-Imbusz	12,5	7,5-8	10003315200
Cam 2000	05656	18/19	PZ2 és Hexa-Imbusz	14	9-9,5	10003315000
	05644	15/16	PZ2	12,7	7,5-8	10003315020
	05653	12/13	PZ2	10,9	6-6,5	10003315010

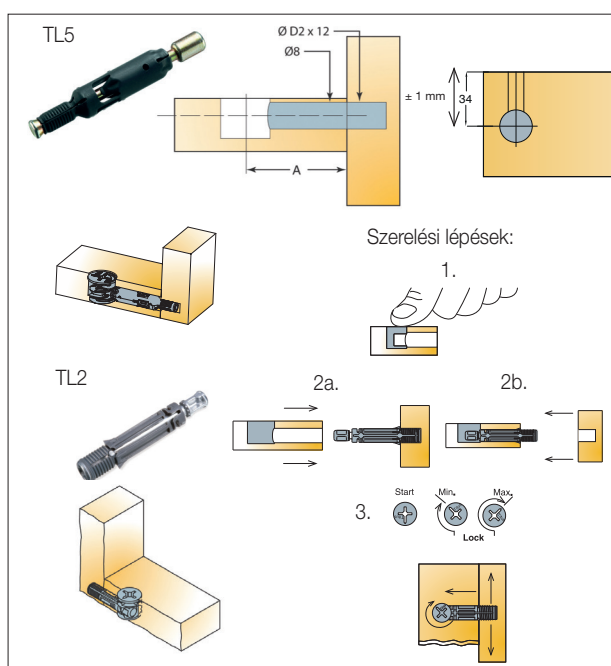


01026

Műanyag takarósapka

Cam2000 Excenter házhoz
méret: Ø17 mm

szín	cikkszám
fehér	10003315100
barna	10003315101
fekete	10003315102



Gyorszerelős, pozicionálós excenter szár, mélységi toleranciával

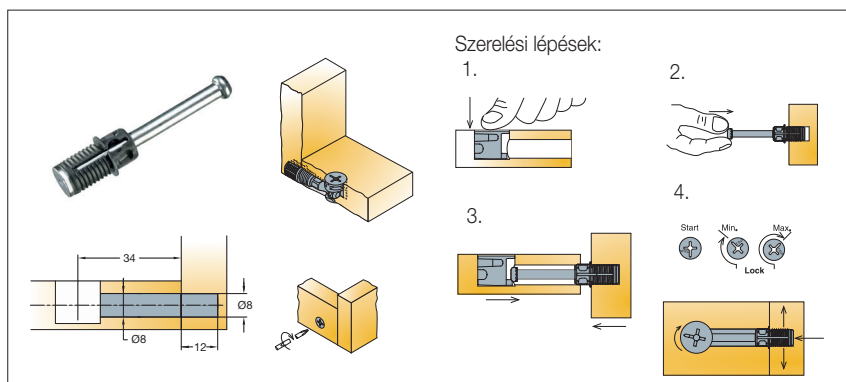
A TL2 illetve TL5 excenterszár nem csak az összehúzást, hanem a pozicionálást is biztosítja, alkalmazása esetén a köldökcsapot akár el is lehet hagyni.

A szekrény oldalába kialakított furatba az excenter szart csak bele kell helyezni, majd az excenter ház meghúzása után fog beleszorulni a lapba.

méret: Ø8 x 34 mm

furatközéppont távolság A= 34 ± 1 mm

Típus	anyag	alkalmazható excenter ház	oldal furat átmérő D2 (mm)	cikkszám	
TL5	09652	cink	Cam5000	Ø5	10003315230
TL2	05474	cink-műanyag	Cam5000 vagy Cam2000	Ø8	10003315030



Gyorszerelős excenter szár

A szekrény oldalába kialakított Ø8 mm-es furatba az excenter szart csak bele kell helyezni, majd az excenter ház meghúzása után fog beleszorulni a lapba.

mélységhatároló gallérral szerelhető Cam5000 vagy Cam2000 excenter házzal

méret: Ø8 x 34 mm
anyag: cink-műanyag

10003315060



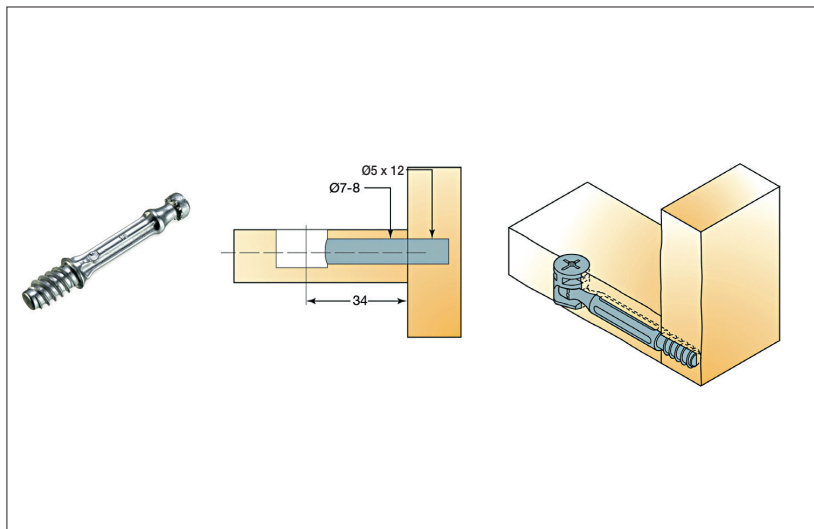
Honlapunkon megtalálhatók a termékek szakszerű szerelését bemutató videó:

www.foresteu.com/filmek

■ Összehúzó

Titus®

■ RÖGZÍTÉSTECHNIKA

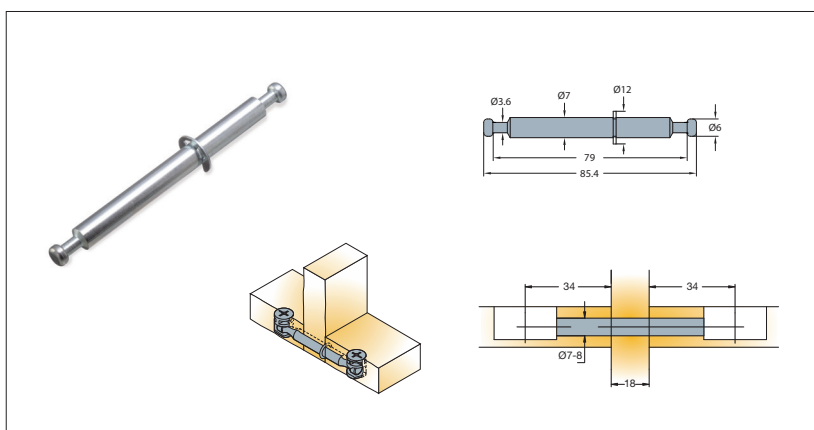


■ 05534

Excenter szár, famenetes

szerelhető Cam5000 vagy Cam2000 excenter házzal
méret: Ø7 x 34 mm
anyag: cink

10003315070



■ 05772

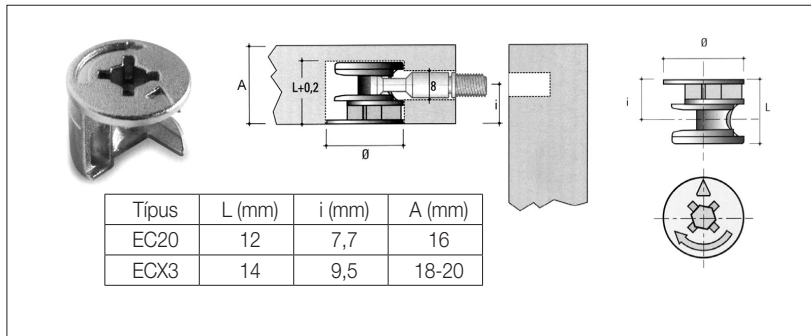
Excenter szár, függőleges választóhoz

szerelhető Cam5000 vagy Cam2000 excenter házzal
anyag: cink

10003315240



Összehúzó



Excenter ház

anyag: nyers cink

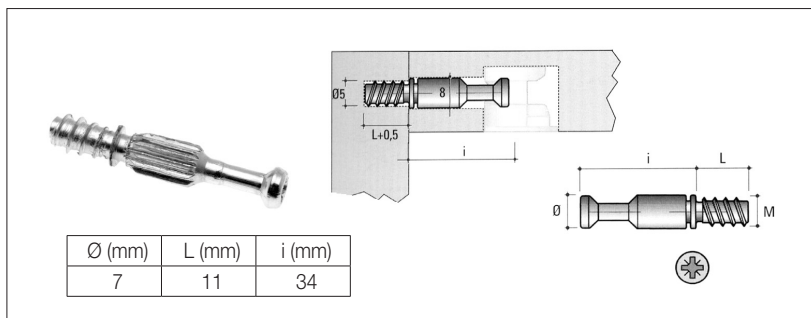
típus	méret (mm)	cikkszám
EC20	Ø15 x 12	10003310001
ECX3	Ø15 x 14	10003310010

CF04

Takarósapka

Az EC típusú excenter házhoz
méret: Ø17 mm

szín	cikkszám
fehér	10003310040
barna	10003310041
fekete	10003310042

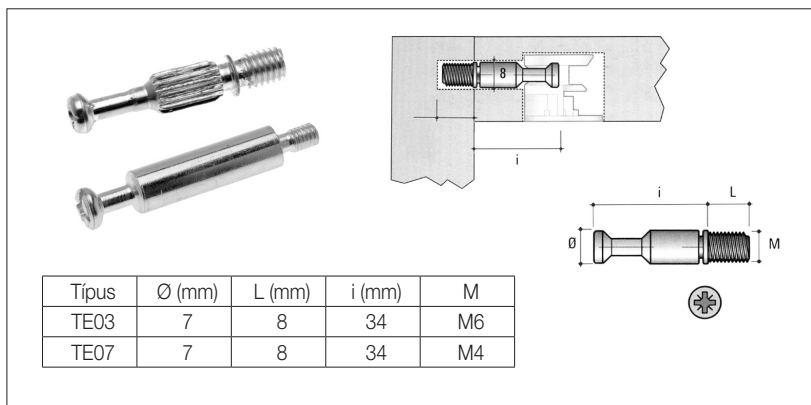


TE01

Excenter szár, famenetes

felület: horganyzott
méret: Ø7 x 34 mm

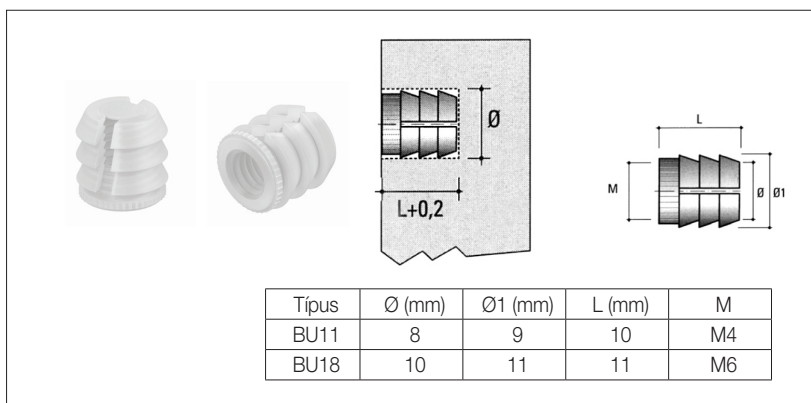
10003310020



Excenter szár

felület: horganyzott

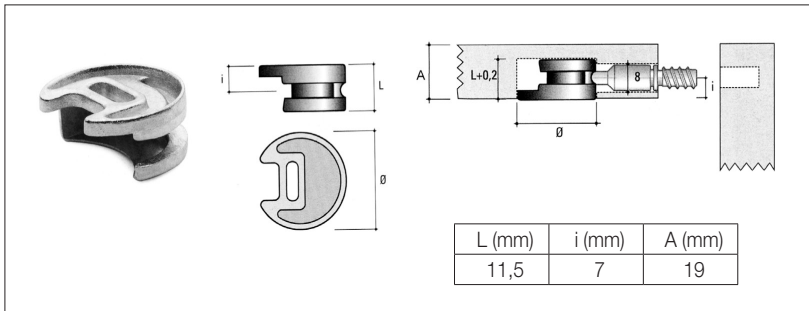
típus	méret (mm)	cikkszám
TE03	M6 x 34 mm	10003310022
TE07	M4 x 34 mm	10003310021



Műanyag dübel

típus	méret (mm)	cikkszám
BU11	M4 x 10 mm	10003310030
BU18	M6 x 11 mm	10003310031

Összehúzó



EC12 Excenter ház

méret: Ø25 x 11,5 mm
anyag: nyers cink

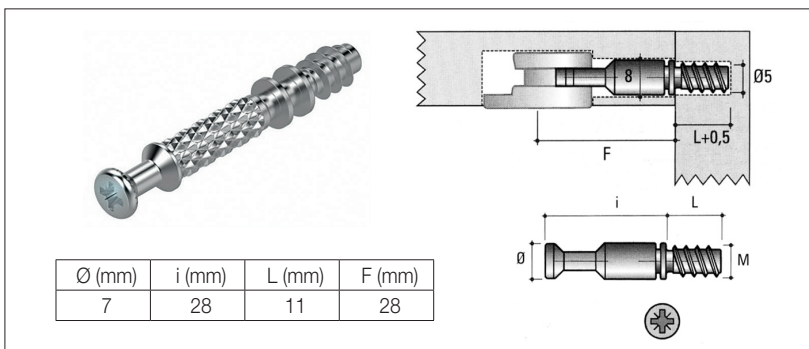
10003310050



CF08 Takarósapka

Az EC12 típusú excenter házhoz
méret: Ø30 mm

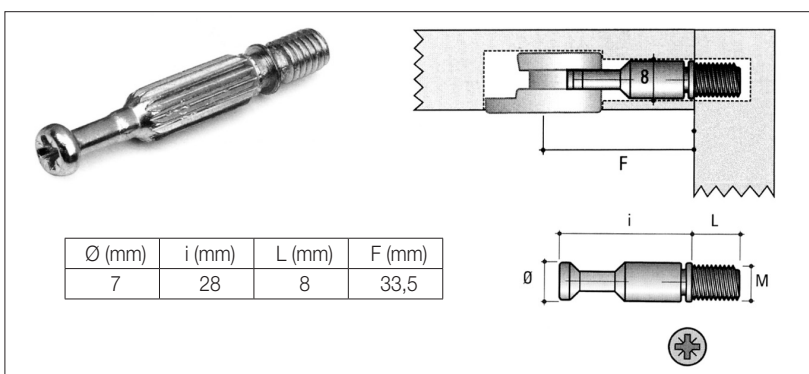
szín	cikkszám
fehér	10003310070
barna	10003310071
fekete	10003310072



TM28 Excenter szár, famenetes

méret: Ø7 x 39 mm
felület: horganyzott

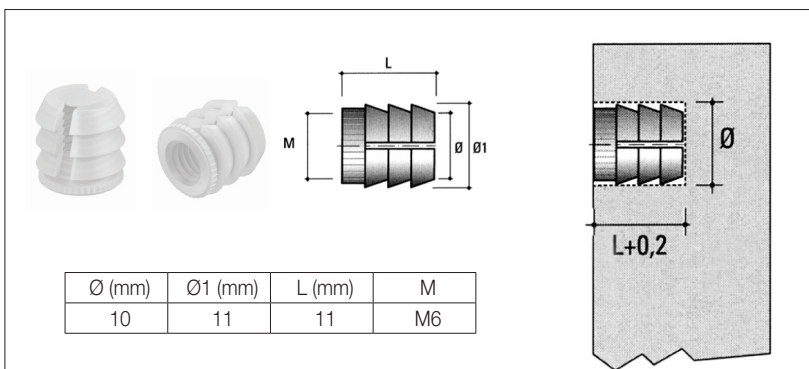
10003310062



TE16 Excenter szár, M6

méret: M6 x 33,5 mm
felület: horganyzott

10003310061

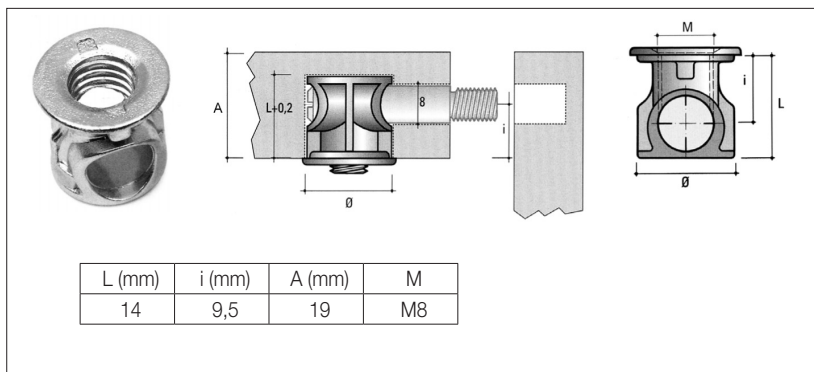


BU18 Műanyag dübel, M6

méret: Ø11 x 11 mm

10003310031

Összehúzó


BO01
Összehúzó ház

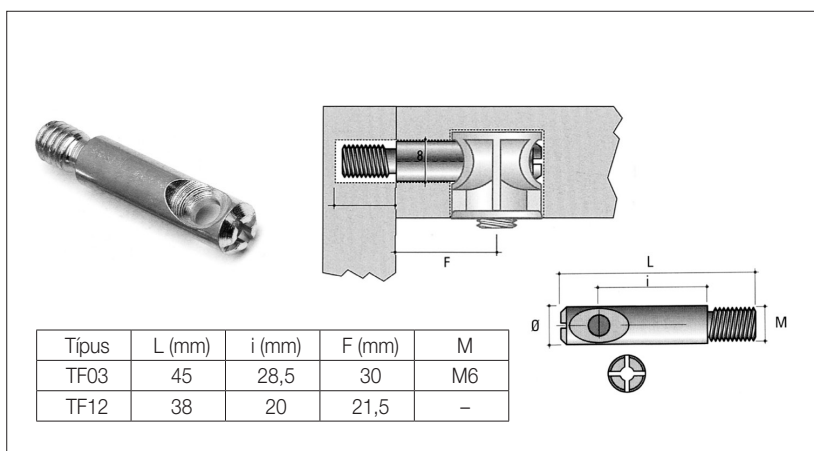
méret: Ø14 x 14 mm
 felület: horganyzott

10003310080


GR01
Rögzítő csavar

A BO01 összehúzó házhoz
 méret: M8 x 10 mm
 felület: horganyzott

10003310100


TF03
Összekötő szár

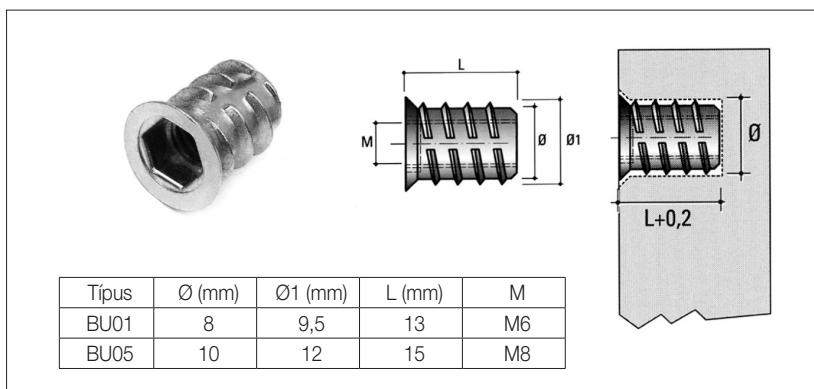
méret: M6 x 30 mm
 felület: horganyzott

10003310090

TF12
Összekötő szár, famenetes

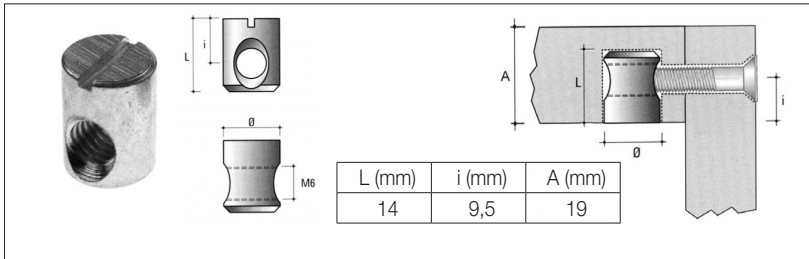
méret: Ø8 x 21,5 mm
 felület: horganyzott

10003310091


Fém dübel

típus	méret (mm)	cikkszám
BU01	M6 x 13 mm	10003310110
BU05	M8 x 15 mm	10003310111

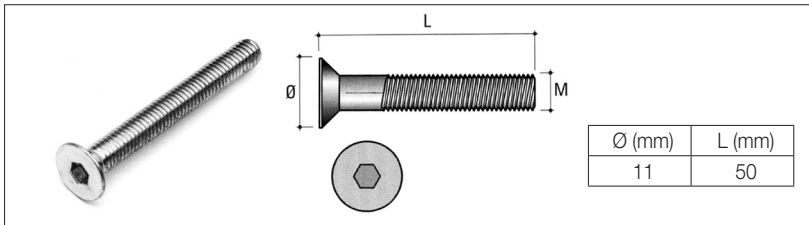
Összehúzó



BA02 Tönkanya

méret: $\varnothing 10 \times 14$ mm
felület: horganyzott

10003310160



VG02 Összehúzó csavar

a BA02 tönkanyához
méret: M6 x 50 mm
felület: horganyzott

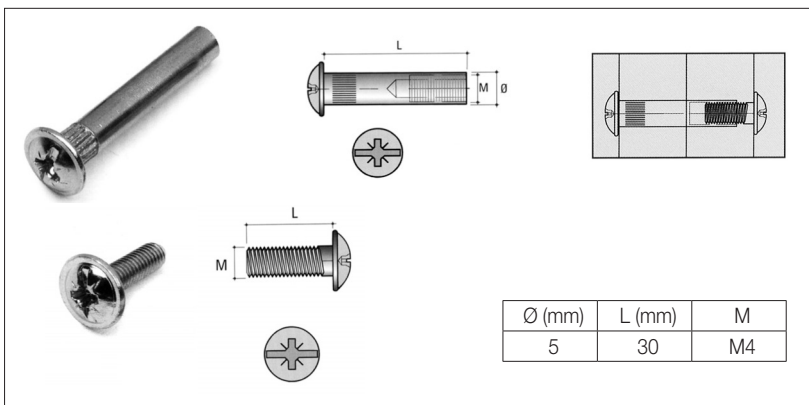
10003310150



CV02 Takarósapka

A VG02 összehúzó csavarhoz
méret: $\varnothing 14$ mm

szín	cikkszám
fehér	10003310170
barna	10003310171
fekete	10003310172



VF04 Korpuz összehúzó ház

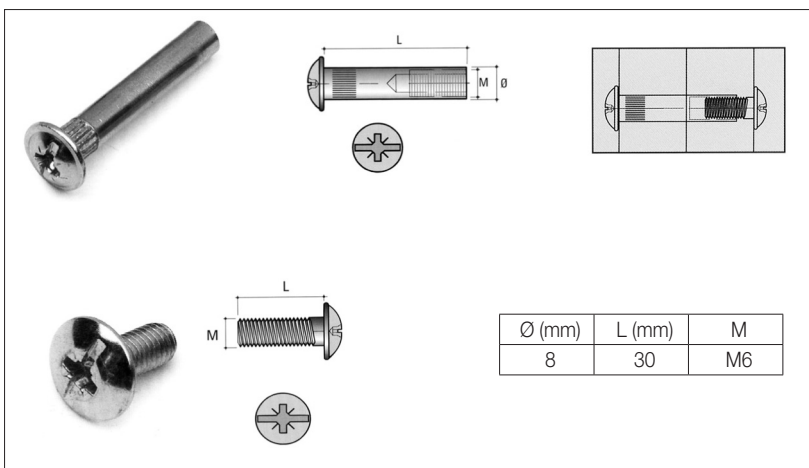
méret: $\varnothing 5 \times 30$ mm
felület: horganyzott

10003302300

VC01 Korpuz összehúzó csavar

méret: M4 x 15 mm
felület: horganyzott

10003302310



VF03 Korpuz összehúzó ház

méret: $\varnothing 8 \times 30$ mm
felület: horganyzott

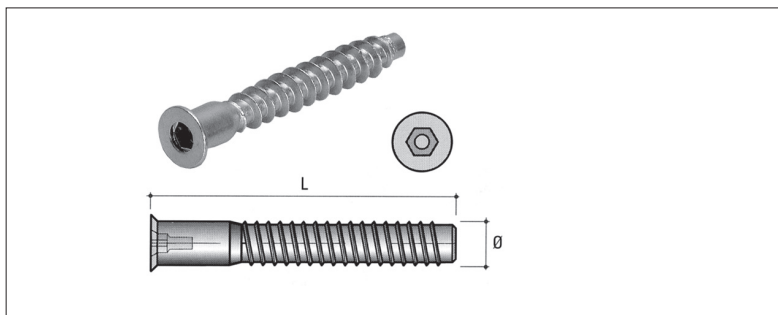
10003302320

VC05 Korpuz összehúzó csavar

méret: M6 x 14 mm
felület: horganyzott

10003302330

Összehúzó



Konfirmátor csavar

fej kialakítása: hexa – imbusz
felület: horganyzott

típus	méret (mm)	cikkszám
VG01	Ø7 x 50	10003302200
VG05	Ø5 x 50	10003302210
VG77	Ø7 x 70	10003302205
	Ø7 x 50	10003302202
	Ø5 x 50	10003302212

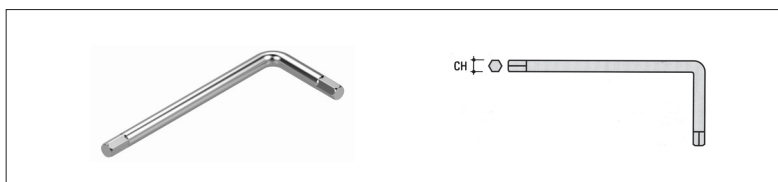


CV01

Takarósapka

A VG konfirmátor csavarokhoz
méret: Ø12 mm

szín	cikkszám
fehér	10003302220
fekete	10003302221
barna	10003302222



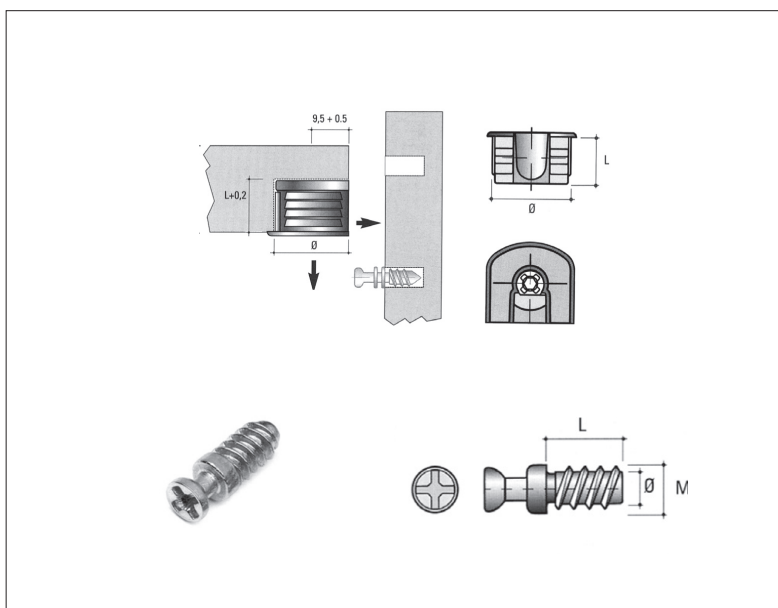
Imbuszkulcs

típus	méret	cikkszám
CH01	4-es	10003302230
CH02	3-as	10003302240



SE Excenteres polcösszehúzó

	16 mm-es polcokhoz	18-20 mm-es polcokhoz
típus	SE01	SE02
méret	Ø20 x 12,5	Ø20 x 14
fehér	10003310120	10003310130
barna	10003310121	10003310131
fekete	10003310122	10003310132

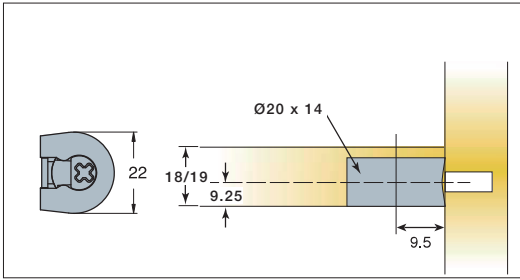


TI06 Rögítőcsavar, famenetes

Az SE excenteres polcösszehúzókhöz
méret: Ø5 x 11 mm

10003310140

Összehúzó, kötőelemek

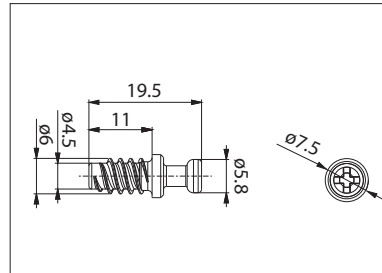
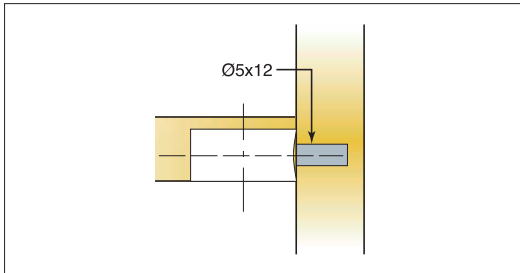


SYS6 Excenteres polcösszehúzó

18/19 mm vastagságú polcokhoz
méret: Ø20 x 14 mm
anyag: cink
szín: nikkell

10003301930

Titus®

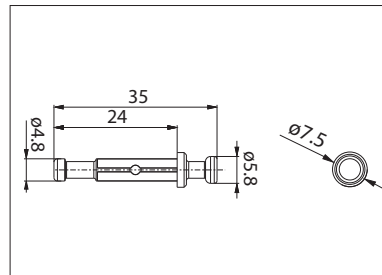
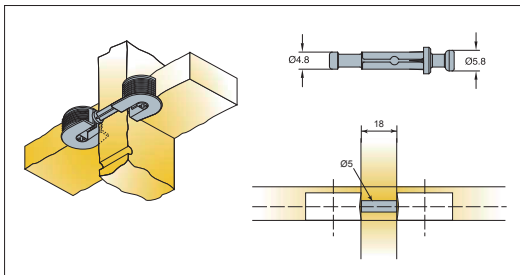


SYS6 Rögzítőcsavar

méret: Ø5 x 11 mm
anyag: acél

10003301940

Titus®

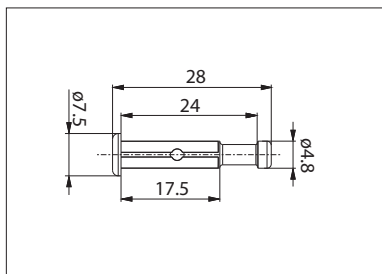
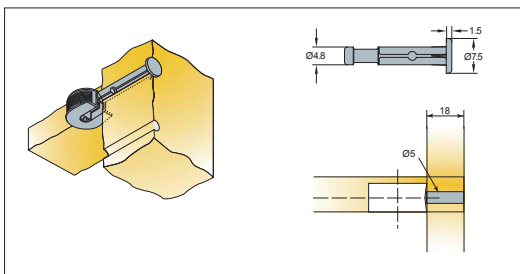


SYS6 Rögzítőcsap, függőleges választóhoz

anyag: cink

10003301950

Titus®



SYS6 Rögzítőcsap, külső oldalhoz

anyag: cink

10003301960

Titus®



Köldökcsap

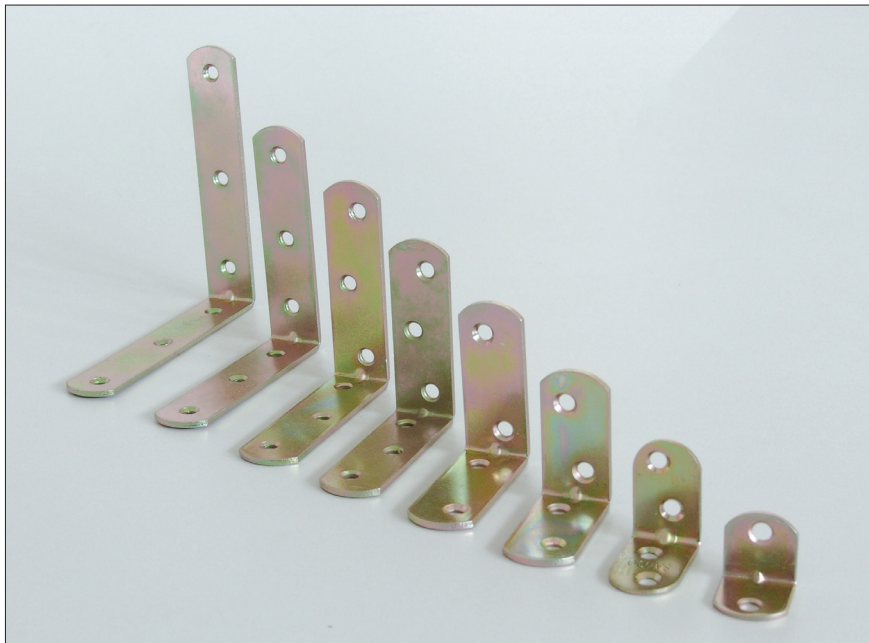
méret: Ø8x35 mm
anyag: bükk
rendelés: 9,5-10 kg/csomag

10003320000

Lapostipli

típus	méret (mm)	anyag	kiszerezés (db)	cikkszám
0	47 x 15 x 3,8	bükk	1000/ csomag	10003320220
10	53 x 19 x 3,8			10003320210
20	56 x 23 x 3,8			10003320200

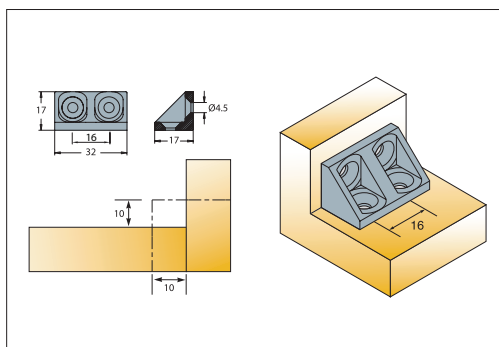
Sarokmerevítők



Sarokvas

anyag: acél

méret (mm)	cikkszám
20 x 20 x 18,5	10009620000
30 x 30 x 18,5	10009620010
40 x 40 x 19	10009620020
50 x 50 x 20	10009620030
60 x 60 x 20	10009620040
70 x 70 x 20	10009620050
80 x 80 x 20	10009620060
100 x 100 x 20	10009620080



Sarokmerevítő

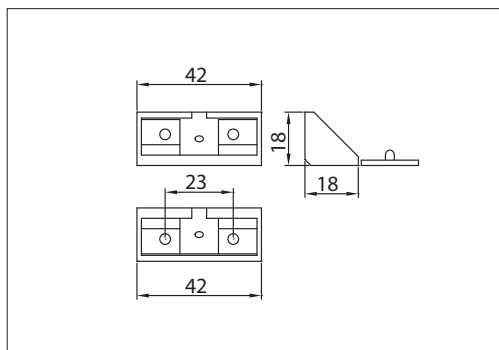
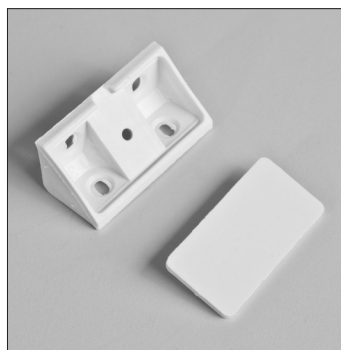
méret: 17 x 17 x 32 mm

anyag: műanyag

szín: törtfehér

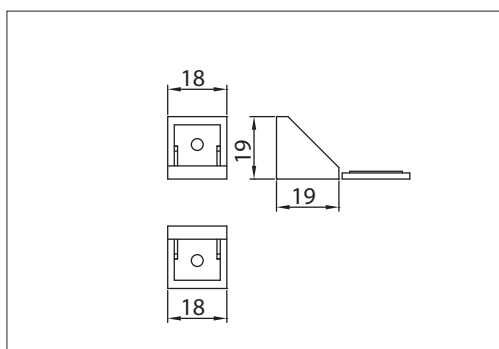
10003315110

Titus®

1-0080 Sarokmerevítő
takarólappal - dupla

anyag: műanyag

szín	cikkszám
fehér	10003315360
drapp	10003315361
barna	10003315362
fekete	10003315363

1-0093 Sarokmerevítő
takarólappal - szimpla

anyag: műanyag

szín	cikkszám
fehér	10003315310
drapp	10003315311
barna	10003315312
fekete	10003315313